

Vaillant

recoVAIR plus

VAR150/1 ELSI CN

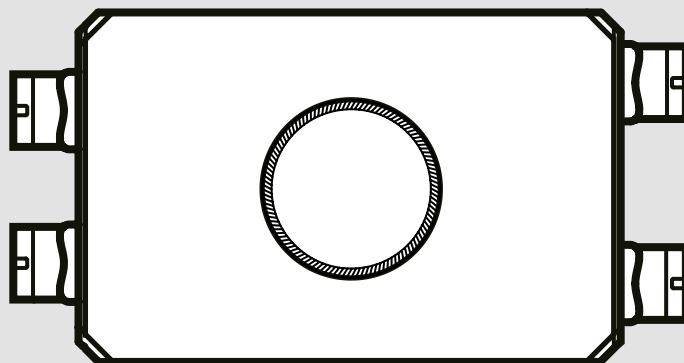
VAR250/1 ELSI CN

VAR350/1 ELSI CN

VAR450/1 ELSI CN

0020313091_99 с правом на изменения

RU



Содержание

Содержание

| | | |
|-----------|--|-----------|
| 1 | Безопасность | 3 |
| 1.1 | Относящиеся к действию предупредительные указания | 3 |
| 1.2 | Использование по назначению | 3 |
| 1.3 | Общие указания по технике безопасности | 3 |
| 1.3.1 | Опасность вследствие неправильного управления | 3 |
| 1.3.2 | Монтаж и ввод в эксплуатацию | 3 |
| 1.3.3 | Опасность неправильного обращения | 3 |
| 1.3.4 | Опасность травмирования и риск повреждения оборудования в результате ненадлежащего техобслуживания и ремонта | 4 |
| 1.3.5 | Опасность по причине изменений самого изделия и вблизи него | 4 |
| 1.3.6 | Опасность травмирования из-за большой массы изделия | 4 |
| 1.3.7 | Аппарат тяжелое и существует риск получения травм при установке | 4 |
| 1.3.8 | Инструкции по технике безопасности | 4 |
| 2 | Указания по документации | 5 |
| 2.1 | Обратите внимание на документацию | 5 |
| 2.2 | Хранение документации | 5 |
| 2.3 | Действительность настоящей документации | 5 |
| 3 | Описание аппарата | 5 |
| 3.1 | Символы на изделии | 5 |
| 3.2 | Маркировочная табличка | 5 |
| 3.2.1 | Строение аппарата | 5 |
| 3.2.2 | Строение аппарата | 5 |
| 4 | Монтаж | 5 |
| 4.1 | Проверьте комплект поставки | 5 |
| 4.2 | Размеры | 5 |
| 4.3 | Требования к месту монтажа | 6 |
| 4.3.1 | Требования к месту монтажа | 6 |
| 4.4 | Требования к монтажу каналов, аппаратов и глушителей | 6 |
| 4.5 | Требования к установке при подключении RS485 | 6 |
| 4.6 | Первый запуск | 7 |
| 4.7 | Монтаж продука | 7 |
| 4.7.1 | Монтаж изделия на верхнюю панель | 7 |
| 4.7.2 | Подсоединение воздухопроводов | 8 |
| 5 | Электрический монтаж | 8 |
| 5.1 | Соединительные клеммы | 8 |
| 5.2 | Подключение внешних компонентов в зоне подключения изделия | 8 |
| 5.2.1 | Подключение блока датчиков | 8 |
| 5.2.2 | Подключение регулятора | 8 |
| 6 | Регулятор | 8 |
| 7 | Введение в эксплуатацию | 9 |
| 7.1 | Включение аппарата | 9 |
| 8 | Передача аппарата пользователю | 9 |
| 9 | Проверка, техническое обслуживание и ремонт | 9 |
| 9.1 | Приобретение запасных частей | 9 |
| 9.2 | Повреждённый шнур питания | 9 |
| 9.3 | Проведение работ по техническому обслуживанию | 9 |
| 9.3.1 | Обслуживание изделия | 9 |
| 9.3.2 | Очистка теплообменника | 9 |
| 9.3.3 | Замена фильтра | 10 |
| 10 | Выявление и устранение неполадок | 10 |
| 11 | Неисправность | 10 |
| 11.1 | Временный вывод изделия из эксплуатации | 10 |
| 11.2 | Окончательный вывод изделия из эксплуатации | 10 |
| 12 | Переработка и утилизация | 10 |
| 12.1 | Утилизация упаковки | 11 |
| 12.2 | Утилизация изделия и принадлежностей | 11 |
| 13 | Гарантия и обслуживание клиентов | 11 |
| 13.1 | Гарантия | 11 |
| 13.2 | Служба поддержки клиентов | 11 |
| | Приложение | 12 |
| A | Технические параметры | 12 |
| B | Схема подключения цепи | 13 |

1 Безопасность

1.1 Относящиеся к действию предупредительные указания

Относящиеся к действию предупредительные указания классифицированы по степени возможной опасности с помощью предупредительных знаков и сигнальных слов следующим образом:

Предупреждающие знаки и предупреждающие сигнальные слова



Опасность!

Непосредственная опасность для жизни или опасность тяжелых травм



Опасность!

Опасность для жизни в результате поражения электрическим током



Предупреждение!

Опасность незначительных травм



Осторожно!

Риск материального ущерба или нанесения вреда окружающей среде.

1.2 Использование по назначению

В случае ненадлежащего использования или использования не по назначению возможна опасность для здоровья и жизни пользователя или третьих лиц, а также опасность нанесения ущерба изделию и другим материальным ценностям.

Аппарат предусмотрено исключительно для приточной и вытяжной вентиляции жилых помещений. Аппарат должно эксплуатироваться только с теплогенератором

с забором воздуха не из помещения. Дистанционное управление можно использовать только для управления аппаратом.

Аппарат должно эксплуатироваться только со вставленными фильтрами.

Аппарат не подходит для приточной и вытяжной вентиляции бассейнов. Из-за высокой пылевой нагрузки эксплуатация изделия на стадии строительства не допускается.

Использование по назначению подразумевает:

- соблюдение прилагаемых руководств по эксплуатации изделия, а также всех прочих компонентов системы
- соблюдение всех приведенных в руководствах условий выполнения осмотров и техобслуживания.

Данным аппаратом могут пользоваться дети от 8 лет и старше, а также лица с ограниченными физическими, сенсорными или умственными способностями или не

обладающие соответствующим опытом и знаниями, если они находятся под присмотром или были проинструктированы относительно безопасного использования изделия и осознают опасности, которые могут возникнуть при несоблюдении определенных правил.

Детям запрещено играть с аппаратом. Детям запрещается выполнять очистку и пользовательское техобслуживание.

Иное использование, нежели описанное в данном руководстве, или использование, выходящее за рамки описанного здесь использования, считается использованием не по назначению. Использованием не по назначению считается также любое непосредственное применение в коммерческих и промышленных целях.

Внимание!

Любое неправильное использование запрещено.

1.3 Общие указания по технике безопасности

1.3.1 Опасность вследствие неправильного управления

Неправильные действия при управлении аппаратом могут подвергнуть опасности вас и других людей и причинить материальный ущерб.

- Внимательно прочтите данное руководство и всю дополнительную документацию, особенно главу «Безопасность» и предупреждающие указания.
- Выполняйте только те действия, которые предписываются данным руководством по эксплуатации.

1.3.2 Монтаж и ввод в эксплуатацию

Монтаж и ввод в эксплуатацию проводятся только аттестованным специалистом.

Следующие операции разрешается выполнять только квалифицированным специалистам:

- Монтаж
- Демонтаж
- Пусконаладка / Отладка
- Техническое обслуживание
- Ремонт
- вывод из эксплуатации

Следуйте всем инструкциям, прилагаемым к изделию. Работайте в соответствии с текущими техническими требованиями. Соблюдайте все соответствующие директивы, национальные стандарты, законы и другие правила.

1.3.3 Опасность неправильного обращения

Неправильное действие может поставить под угрозу вас и других и привести к финансовым потерям имущества.

- Пожалуйста, внимательно прочитайте эти инструкции и все материалы, на которые есть ссылки, особенно главу «Безопасность» и предостережения.
- Выполняйте только соответствующие работы.

1.3.4 Опасность травмирования и риск повреждения оборудования в результате ненадлежащего техобслуживания и ремонта

- Выполняйте на изделии только разрешённые работы по техническому обслуживанию.
- Все остальные работы по техническому обслуживанию и ремонту поручайте сертифицированному специалисту.
- Самостоятельно ремонтировать аппарат категорически запрещается.
- Соблюдайте предписанные интервалы технического обслуживания.

1.3.5 Опасность по причине изменений самого изделия и вблизи него

В результате изменений в среде изделия возможна опасность для здоровья и жизни эксплуатирующей стороны или третьих лиц, а также опасность нанесения ущерба изделию и другим материальным ценностям.

- Ни в коем случае не выводите защитные устройства из строя.
- Не выполняйте манипуляций с защитными устройствами.
- Не нарушайте целостность и не удаляйте пломбы с компонентов. Изменять опломбированные компоненты разрешается только сертифицированным специалистам и сервисной службе.
- Не предпринимайте никаких изменений:
 - с аппаратом
 - с байпасом изделия
 - с воздуховодами и патрубками для выходящего, приточного, отработанного и наружного воздуха
 - с отводом конденсата
 - с подключением к электросети
- Проследите за тем, чтобы вилка сетевого кабеля / защитный автоматический выключатель (в зависимости от страны) после монтажа специалистом и в течение всей эксплуатации изделия были всегда доступны.
- Не закрывайте отверстия приточной и вытяжной вентиляции в дверях, потолке, окнах и стенах.
- При укладке напольных покрытий не закрывайте и не уменьшайте вентиляционные отверстия на нижней стороне дверей.
- Когда пожарные/полиция объявляют через громкоговоритель или беспроводную связь, выключите аппарат, когда радиопередача попросит вас закрыть окна и двери.

1.3.6 Опасность травмирования из-за большой массы изделия

Для переноски изделия используйте не менее двух человек.

1.3.7 Аппарат тяжелое и существует риск получения травм при установке.

- Установку изделия должны выполнять не менее двух человек.
- Пожалуйста, зафиксируйте аппарат при установке, чтобы предотвратить его падение.

1.3.8 Инструкции по технике безопасности

- оборудование и принадлежности должны устанавливаться аттестованным персоналом в чистом, сухом, защищённом от пыли месте.
- все электроподключения должны проводиться национальным стандартам и строительным нормам.
- проверьте устройство и шнур питания. если шнур питания поврежден, его необходимо заменить, чтобы избежать опасностей.
- используйте 3-жильный гибкий шнур (с покрытием из ПВХ).
- устройство должно быть подключено к размыкающему автомату.
- устройство должно быть заземлено.
- устройство подходит для однофазного электричества 230 В ~ 50 Гц.
- кабели управления и связи подключаются через соответствующие кабельные вводы.
- кабели управления и связи 3-жильный многожильный кабель.
- кабели управления и связи не должны использоваться в качестве освещения или электричества 230 В ~. если силовой кабель размещается в пределах 50 мм, то его стоит экранировать.
- убедитесь, что все кабельные вводы полностью затянуты.
- устройство должно храниться в чистом и сухом месте.
- не устанавливайте оборудование там, где могут существовать или возникать следующие условия:
 - - чрезмерное содержание масла или жира в атмосфере
 - - газы, жидкости или пары являются коррозионными или легковоспламеняющимися
 - температура окружающей среды выше 40°C или ниже 0°C
 - уровень влажности превышает 85%, или окружающая среда влажная.
- это устройство нельзя устанавливать вне жилых зданий.
- убедитесь, что внешняя решетка забора воздуха находится на достаточном удалении от дымоходов, для предотвращения попадания аппаратов сгорания в систему вентиляции.
- перед включением и выключением убедитесь, что все трубы и связанные с ними трубопроводы свободны от мусора и не засорены.
- дизайн архитектурно-декоративных и декоративных проектов должен обеспечивать структурную безопасность и основные функции использования.
- когда дело доходит до предметов и изменений несущей конструкции или увеличении нагрузки, исходная конструкция должна быть передана в организацию по проектированию конструкций или организацию по проектированию с соответствующей квалификацией
- проверьте соответствующие исходные данные и проверьте безопасность существующей конструкции здания, правила (директивы, законы, стандарты)
- Соблюдайте национальные предписания, стандарты, директивы и законы.

2 Указания по документации

2.1 Обратите внимание на документацию .

- Всегда соблюдайте все инструкции по установке и уходу, прилагаемые к компонентам оборудования.

2.2 Хранение документации .

- Сохраните эту инструкцию и все справочные материалы для дальнейшего использования.

2.3 Действительность настоящей документации

Данная инструкция распространяется только на:

| Наименование аппарата | Артикульный номер |
|-----------------------|-------------------|
| VAR150/1 ELSI CN | 0010038469 |
| VAR250/1 ELSI CN | 0010038470 |
| VAR350/1 ELSI CN | 0010038471 |
| VAR450/1 ELSI CN | 0010038472 |

3 Описание аппарата


Данный аппарат - это бытовой модуль приточно-вытяжной вентиляции. Не вредит окружающей среде. Это оборудование объединяет функцию вентиляции, функцию очистки PM2.5 и дезинфекции, функцию рекуперации теплоты, функцию централизованного управления RS 485.

3.1 Символы на изделии

| Символ | Значение |
|--------|---|
| SA - > | Выход |
| < - EA | Выходное отверстие |
| RA - > | Выпускное отверстие возвратного воздуха |
| -> OA | Вход |

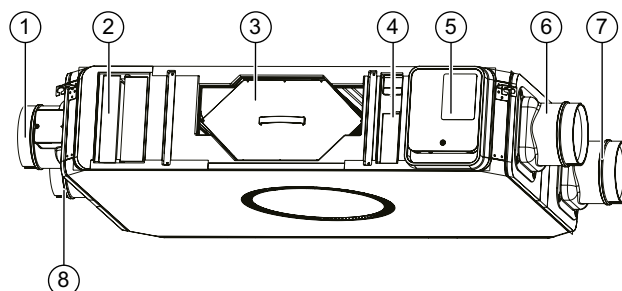
3.2 Маркировочная табличка

Маркировочная табличка расположена в левой части боковой панели изделия.

| Значение | Расшифровка |
|---|--|
| VAR | Вентиляция Vaillant с рекуперацией теплоты |
| 350 | Объёмный расход, м ³ /ч |
| /1 | поколение аппарата |
| E | полный жар |
| LPI | Серия Plus для потолочного монтажа, подключение WtIFI |
| CN | Целевой рынок |
|  | штрих-код с серийным номером, цифры с 7-й по 16-ю образуют артикул |

3.2.1 Строение аппарата

3.2.2 Строение аппарата



1. Забор наружного воздуха
2. Входной воздушный фильтр
3. Теплообменник
4. Выпускной воздушный фильтр
5. Электрическая коробка
6. Забор воздуха из помещения
7. Подача воздуха в помещение
8. Выброс отработанного воздуха.

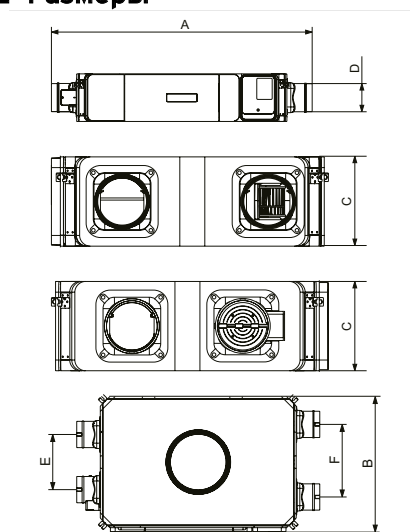
4 Монтаж

4.1 Проверьте комплект поставки

- Проверьте комплектность согласно инструкции

| Кол-во | Название |
|--------|----------------------------------|
| 1 | Аппарат вентиляции \ рекуперации |
| 1 | Комплект для монтажа |
| 1 | Пакет документации |
| 1 | Шнур электропитания |
| 1 | Кабель передачи данных |

4.2 Размеры



| Аппарат | A мм | B мм | C мм | D мм | E мм | F мм | H мм | I мм | J мм |
|----------|------|------|------|------|------|------|------|------|------|
| VAR150/1 | 1370 | 679 | 250 | 100 | 270 | 344 | 1075 | 625 | 1202 |
| VAR250/1 | 1370 | 764 | 250 | 148 | 307 | 409 | 1074 | 709 | 1287 |
| VAR350/1 | 1470 | 880 | 260 | 148 | 368 | 496 | 1175 | 825 | 1435 |
| VAR450/1 | 1470 | 880 | 260 | 148 | 368 | 49 | 1175 | 825 | 1435 |

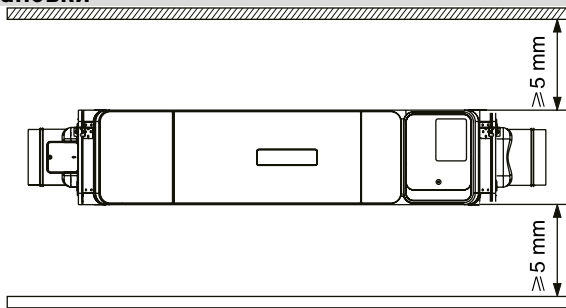
4.3 Требования к месту монтажа

4.3.1 Требования к месту монтажа

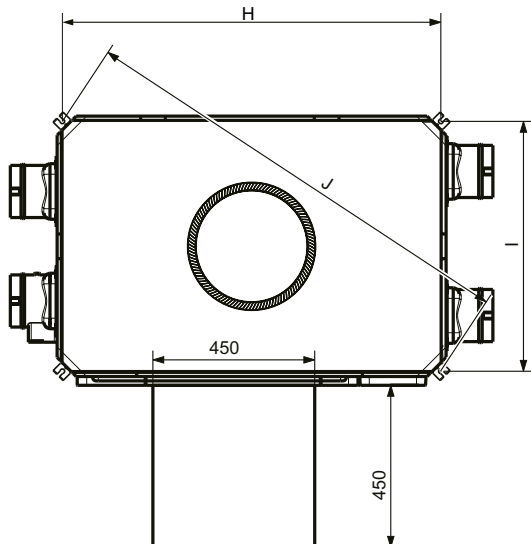
Аппарат может быть установлен в подвалах, складских помещениях или в многоцелевых помещениях и чердаках только потолочным методом.

- Соблюдайте все действующие национальные строительные нормы и правила.
- Убедитесь, что место установки сухое и всегда защищено от мороза.
- Убедитесь, что место установки проветривается
- При установке воздухозаборного канала соблюдайте достаточное расстояние от конечного вытяжного канала и канала дымоудаления.
- Проверьте несущую способность стены или потолка.
- Несущая способность: ≥ 105 кг
- Проверьте, подходят ли входящие в комплект крепёжные элементы для выбранного места монтажа.

Минимальное расстояние и пространство для установки



- При потолочном монтаже соблюдайте минимальные зазоры и пространство для монтажа. Обратите внимание на минимальное расстояние и пространство для установки при установке на стену и избегайте прямого контакта со стеной.



- Необходимо предусмотреть достаточно места для установки системы вентиляции.
- Следите за тем, чтобы расстояние между коллекторами вентиляционной системы и аппаратом было как можно меньше, минимизировать потери давления.
- Обеспечьте свободный доступ к трубам и системам вентиляции после монтажа.
- После установки убедитесь, что сетевая вилка/за-



Указание!

Недостаточное зарезервированное пространство для смотровых отверстий может привести к материальному ущербу.

- Обеспечьте пространство 450 мм для смотрового люка, и запрещается установка других устройств, влияющих на последующее обслуживание и ремонт.

щитный выключатель линии (в зависимости от страны) доступны в эксплуатации.

4.4 Требования к монтажу каналов, аппаратов и глушителей

Если сопло выпускного воздуховода находится слишком близко к входу воздуховода наружного воздуха, то будет окончательная рециркуляция отработанного воздуха.

- Следует избегать того, чтобы конечный отработанный воздух всасывался обратно через наружные каналы, или переливной воздух всасывался через патрубки.
- При необходимости подсоедините аппарат к воздуховодам с помощью звукопоглощающего шланга, чтобы уменьшить шумовое давление.
- Установите глушители, чтобы уменьшить шумовое давление, передаваемое системой воздуховодов.
- При монтаже аппарата на чердаке не устанавливайте его в гостиной или над гостиной.
- Если место монтажа имеет особые акустические требования, соответствующие меры могут быть приняты на месте, чтобы избежать шума.
- Воздуховоды, подсоединенные к выходам наружного свежего воздуха, должны быть изолированы или использовать изоляционные трубы.
- Наружные трубы должны быть наклонены вниз во время монтажа, чтобы предотвратить проникновение в дом дождевой воды.

4.5 Требования к установке при подключении RS485

1. При использовании функции RS485 требуется защитное заземление нашего оборудования. Разница потенциалов между PE и землей равна к 0 В.
2. Если метод заземления или метод электрического подключения хоста RS485 не ясен, настоятельно рекомендуется подключаться к шине RS485 с помощью дополнительного изолированного модуля 485.
3. Рекомендуется использовать способ электрического подключения RS485 звездой.
4. В линии RS485 используется двухжильный экранированный провод, а экранированный провод заземлен в одной точке.
5. Если на шину RS485 монтируются другие устройства, рекомендуется, как в п.2
6. Если устройство находится в начале или в конце шины, рекомендуется добавить согласующий резистор номиналом 120 Ом, обеспечивающий стабильность сигнальной линии RS485.
7. Это устройство является бытовым электроприбором и не может использоваться в

суровых условиях, например, в промышленности.

4.6 Первый запуск

1. Вставьте разъем шнура питания в разъем для шнура питания, показанный на рисунке.
2. Вставьте штепсельную вилку изделия в розетку с защитным контактом (230 В), чтобы включить аппарат.
3. Нажмите и удерживайте кнопку "1" тестового запуска в течение 5 секунд, загорится индикатор, и начнется тестовый запуск.

Условие: успешный пробный запуск

- Когда индикатор дисплея погаснет, пробный запуск завершён, закрепите шнур питания шурупами и установите аппарат.

Условие: тестовый запуск не пройден

- Индикатор мигает, проверьте аппарат и устраните



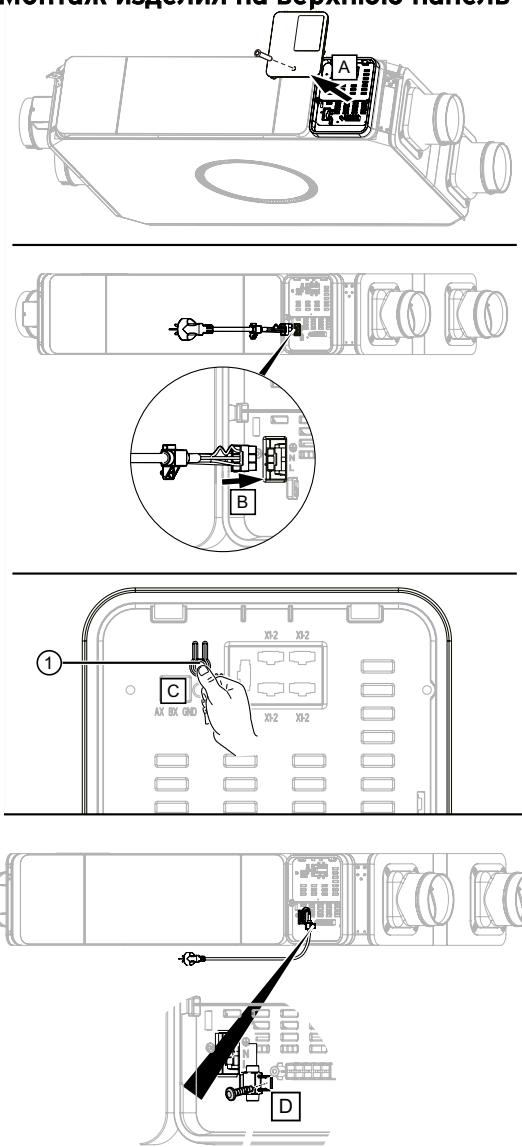
Указание!

Во время пробного пуска, запрещается нажимать кнопку пробной эксплуатации.

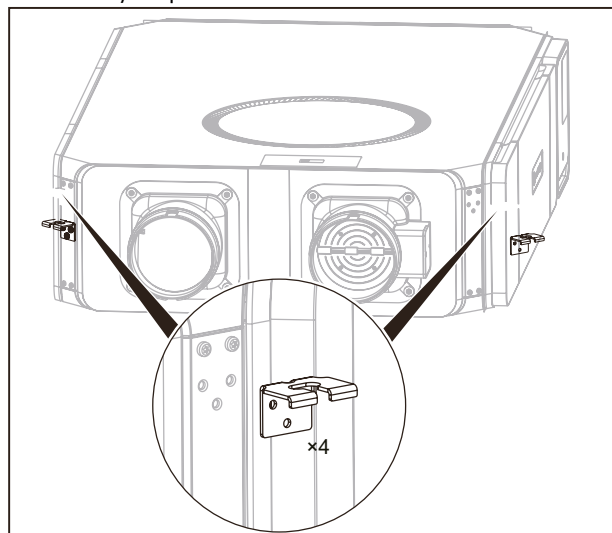
неисправность.

4.7 Монтаж продука

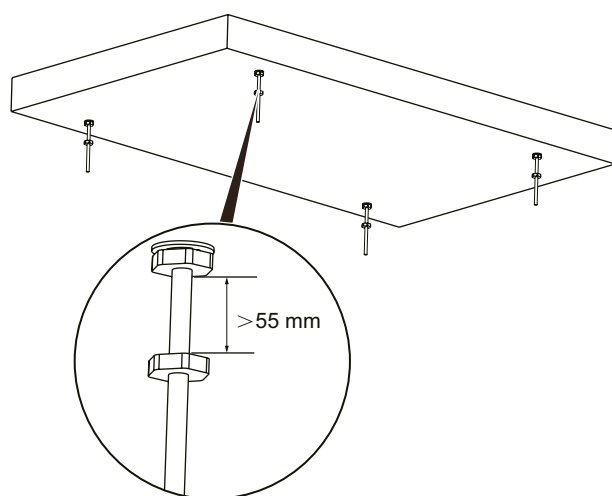
4.7.1 Монтаж изделия на верхнюю панель



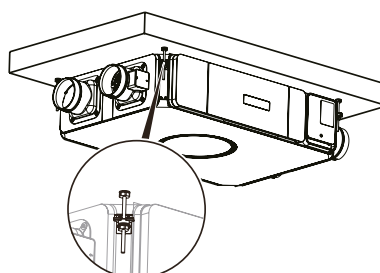
1. Установите четыре опорных кронштейна сбоку корпуса соответственно и используйте соответствующие винты. Сильно затяните.



2. Определите место монтажа.
3. Отметьте положение подъёмных отверстий на верхней пластине в соответствии с нижними распорным винтами М8.
4. Вставьте распорный винт М8 в отверстие.
5. Наденьте по очереди большую плоскую и пружинную шайбы на винтовой стержень, закрутите ку и законтрите ее.
6. Снова закрутите гайку и убедитесь, что расстояние между двумя гайками больше, чем 55 мм.



7. Через 4 винтовых стержня через соответствующие подъёмные отверстия главного двигателя вставьте резиновую буферную прокладку, большую плоскую прокладку. Далее, последовательно вставьте пружинные шайбы и гайки в резьбовой стержень под подвеской и отрегулируйте аппарат горизонтально по уровню. Затяните гайки, чтобы зафиксировать.



Подключение



Опасность!

Опасность для жизни или серьезная травма из-за падения изделия!

Аппарат и детали должны быть установлены надёжно, в противном случае возникает опасность для жизни или серьезных травм в результате падения.

4.7.2 Подсоединение воздухопроводов

1. Пожалуйста, проверьте трубы на наличие серьезных загрязнений.

Условие: Сильная грязь: Да.

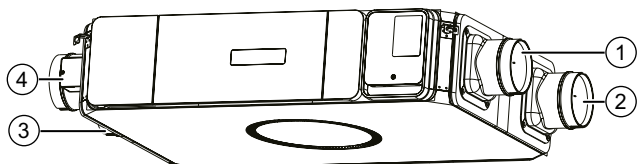
- Очистите трубы.

2. Проложите воздухопровод к изделию в соответствии с действующими нормами.

3. Установите глушитель на входное и выходное отверстия для воздуха.

4. Загерметизируйте воздухопровод наружного воздуха и конечный выпускной воздухопровод, чтобы предотвратить проникновение влаги.

5. Используйте резину толщиной 10 мм и полиэтиленовую вату для изоляции входа свежего наружного воздуха.



1. Забор воздуха из помещения
2. Подача воздуха в помещение
3. Выброс отработанного воздуха
4. Забор наружного воздуха

6. Подсоедините трубку к изделию.
7. Герметизируйте все стыки изделия, чтобы предотвратить распространение влаги. Используйте соответствующую уплотнительную ленту.

Уведомление!



Опасность материального ущерба из-за отсутствия герметичности! Если трубопровод не герметизирован от диффузии пара, подключен к изделию, может образоваться конденсат и повредить аппарат.

- Герметизируйте все соединения труб друг с другом и защитите аппарат от диффузии пара.
- Используйте подходящие принадлежности и герметики.

5 Электрический монтаж

- Электромонтажные работы разрешается выполнять только профессиональным электриком.
- Аппарат должно быть заземлён.



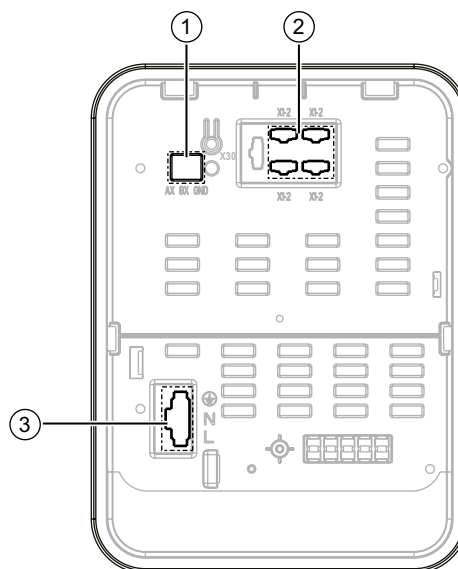
Опасность!

Опасность для жизни из-за поражения электрическим током! При работе от сети (230 В) существует фатальная опасность поражения электрическим током.

- Перед работой с аппаратом отсоедините от розетки с защитным контактом или через линейный защитный выключатель. (в зависимости от страны). Отключите питание изделия.
- Заблокируйте источник питания, чтобы предотвратить его повторное включение.
- Проверьте, находится ли силовое соединение под напряжением.

5.1 Соединительные клеммы

1. Интерфейс RS485
2. Интерфейса ebus (можно подключить другие дополнительные аксессуары)
3. Разъём питания



5.2 Подключение внешних компонентов в зоне подключения изделия

5.2.1 Подключение блока датчиков

- Подсоедините блок датчиков в зоне подключения внешних компонентов изделия. (→ Инструкции по установке блока датчиков).

5.2.2 Подключение регулятора

- Подключите регулятор к интерфейсу eBUS в области подключения внешних компонентов аппарата. (→ Инструкции по установке системного регулятора). - Способ подключения: провод eBUS.

6 Регулятор

Информацию о методе работы с пользовательским интерфейсом, работе с аппаратом, а также о параметрах чтения и настройки см. Руководство по регулятору соответствующей модели.

7 Введение в эксплуатацию

7.1 Включение аппарата

- Вставьте сетевой штекер изделия в розетку с защитным контактом (230 В) или автоматический выключатель (зависит от страны), чтобы включить аппарат.
- Запуск электроники аппарата.
- На дисплее появится основная индикация.

8 Передача аппарата пользователю

- Проинструктируйте пользователя, как управлять устройством. Отвечайте на вопросы пользователей. специально для пользователей Объясните советы по безопасности, на которые он должен обратить внимание.
- Информировать пользователя о необходимости технического обслуживания устройства через установленные интервалы времени.
- Пожалуйста, передайте пользователю на хранение все подготовленные для него инструкции и документацию по устройству.

9 Проверка, техническое обслуживание и ремонт



Опасность!

Опасность для жизни из-за поражения электрическим током! При работе от сети (230 В) существует фатальная опасность поражения электрическим током.

- Перед работой с аппаратом отсоедините от розетки с защитным контактом или через линейный защитный выключатель. (в зависимости от страны). Отключите питание изделия.
- Заблокируйте источник питания, чтобы предотвратить его повторное включение.
- Проверьте, находится ли силовое соединение под напряжением.

9.1 Приобретение запасных частей

Оригинальные компоненты продукта совместно сертифицируются производителем в ходе испытания на соответствие. Если вы используете другие несертифицированные или неутвержденные детали для технического обслуживания или ремонта, то это может привести к потере соответствия продукта действующему стандарту. Мы настоятельно рекомендуем использовать оригинальные запасные части для обеспечения безопасной и бесперебойной работы изделия. Оригинальные запасные части Вы можете найти у официальных сервисных организаций и точках продаж.

9.2 Повреждённый шнур питания

Если шнур питания данного оборудования поврежден, он должен быть отремонтирован только квалифицированным персоналом во избежание опасности.

9.3 Проведение работ по техническому обслуживанию

- Обратите внимание на отображаемые сообщения о техническом обслуживании.
- Перед любыми работами по техническому обслуживанию аппарат должно быть отключено от источника питания, чтобы убедиться, что аппарат выключен.

9.3.1 Обслуживание изделия



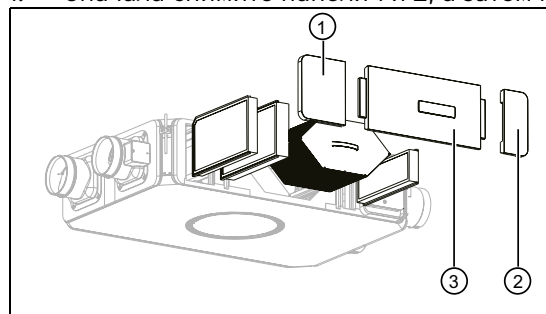
Уведомление!

Опасность материального ущерба из-за неподходящих чистящих средств!

- Не используйте спреи, моющие средства, моющие средства, или хлорсодержащие чистящие средства.
- Очистите накладку влажной тряпкой, смоченной небольшим количеством мыльного раствора без растворителей.

9.3.2 Очистка теплообменника

1. Сначала снимите панели 1 и 2, а затем панель 3.



Уведомление!

Неправильное обращение может привести к повреждению теплообменника! Если вы коснетесь лезвия руками или другими предметами, это может повредить теплообменник.

- Вытащите теплообменник из изделия, потянув за ремешок.
- Не прикасайтесь к лезвиям.



Указание!

Надевайте перчатки и избегайте контакта с кожей и глазами.



Уведомление!

Так как фактические условия использования и время могут отличаться, то объем воздуха и теплообмен и эффективность будет снижаться в разной степени.

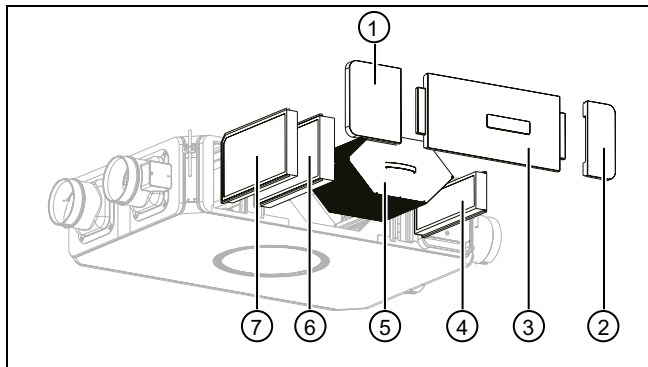
- Если обнаружено, что внутренний канал теплообменного сердечника засорен или загрязнен, пожалуйста, своевременно очищайте теплообменный сердечник.

2. С помощью съёмника вытащите теплообменник из направляющей внутри изделия.
3. Очистите теплообменник только чистой водой, затем дайте ему высохнуть.
 - Цикл очистки теплообменника: 1 год.

Переработка и утилизация

4. Вставьте теплообменник в направляющую, затем задвиньте теплообменник обратно в аппарат.
5. Одну за другой установите снятые крышки в правильное положение.

9.3.3 Замена фильтра



1. Сначала снимите панели 1 и 2.
2. Вытащите входной фильтр свежего воздуха 6 и 7, а также выпускной фильтр 4 из изделия.
3. В правильном направлении правильно установите новый блок фильтров в аппарат.

- маркировка на фильтре
- этикетка внутри панели



Так как фактические условия и время использования могут отличаться, то объём воздуха и теплообмен и эффективность будет снижаться в разной степени.

- Цикл проверки входного фильтра свежего воздуха и выпускного фильтра 6 месяцев, если воздухоотводящая сторона фильтра полностью черная, пожалуйста, замените фильтр вовремя;
- Цикл замены фильтра впуска свежего воздуха и фильтра выхлопа 6-12 месяцев.



Уведомление!

При замене фильтра следуйте инструкциям на упаковке комплекта фильтров. Инструкции по сбросу напоминания об истечении срока службы фильтра.

4. Одну за другой установите снятые панели в правильное положение.



Уведомление!

Если устройство не используется в течение длительного времени, рекомендуется заменять фильтр один раз в год.

10 Выявление и устранение неполадок



Опасность!

Опасность для жизни из-за поражения электрическим током! При работе от сети (230 В) существует летальная опасность поражения электрическим током.

- Перед работой с аппаратом отсоедините от розетки с защитным контактом или через линейный защитный выключатель. (в зависимости от страны). Отключите питание изделия.
- Заблокируйте источник питания, чтобы предотвратить его повторное включение.
- Проверьте, находится ли силовое соединение под напряжением.

Если на дисплее возникает ошибка, появляется сообщение об ошибке (F.XXX) или сообщение об аварийном сбое (Lhm.XXX) можно устранить в соответствии с таблицей в приложении к руководству.

11 Неисправность



Уведомление!

Опасность для здоровья из-за неработоспособности изделия!

Когда аппарат не используется, функция защиты от замерзания больше не активируется. Это увеличивает риск сырости и плесени.

- Пожалуйста, используйте только в тех случаях, когда требуется техническое обслуживание, ремонт и, в конечном итоге, демонтаж изделия. Остановите аппарат в экстренной ситуации.

11.1 Временный вывод изделия из эксплуатации

Вынуть вилку из розетки защитного контакта (230 В) или разомкнуть защитный выключатель (в зависимости от страны) и выключить аппарат.

11.2 Окончательный вывод изделия из эксплуатации

- Вытащите вилку сетевого шнура из розетки с защитным контактом (230 В) или разомкните защитный выключатель (в зависимости от страны).
- Снимите аппарат и связанные с ним компоненты.
- Окончательный вывод изделия из эксплуатации поручить специалисту.

12 Переработка и утилизация

Этот продукт в основном состоит из перерабатываемых материалов.

12.1 Утилизация упаковки

- Утилизируйте упаковку надлежащим образом.

12.2 Утилизация изделия и принадлежностей

- Использованный фильтр можно утилизировать как бытовые отходы.
- Не выбрасывайте аппарат или аксессуары (кроме фильтра) вместе с бытовыми отходами.
- Утилизируйте аппарат и все принадлежности в соответствии с правилами.
- Соблюдайте все соответствующие предписания.

13 Гарантия и обслуживание клиентов

13.1 Гарантия

Действующие условия гарантии завода-изготовителя Вы найдёте в приложенном к Вашему аппарату паспорте изделия.

13.2 Служба поддержки клиентов

По вопросам ремонта и обслуживания оборудования Vaillant в гарантийный и послегарантийный период Вы можете обратиться в авторизованные сервисные центры Вашего региона по телефону 8 800 333 45 44.

Приложение

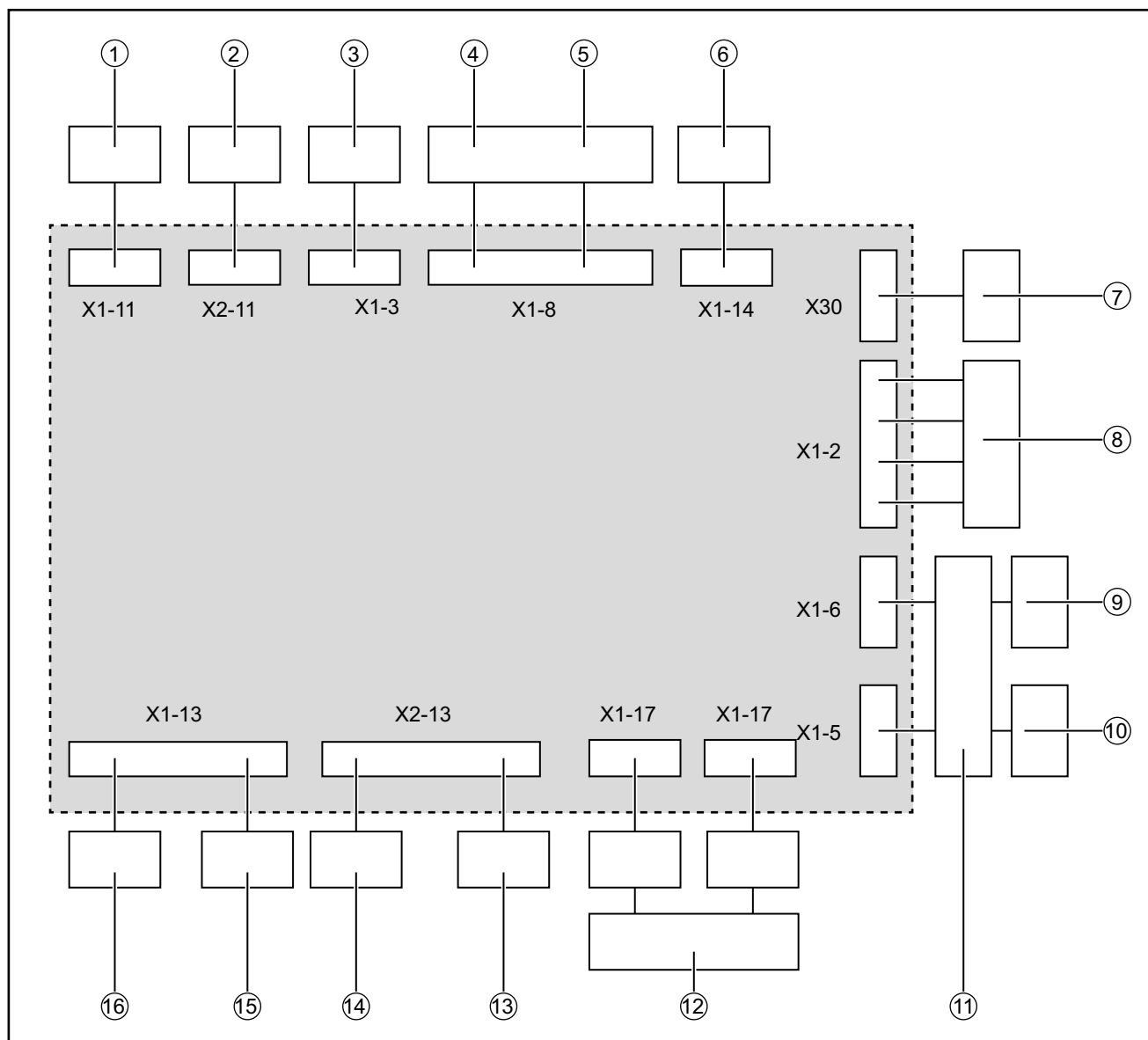
A—Технические параметры

| Наименование / Модель | VAR150/1 ELSI CN | VAR250/1 ELSI CN | VAR350/1 ELSI CN | VAR450/1 ELSI CN |
|---|------------------|------------------|------------------|------------------|
| Объём подаваемого воздуха | 150 м3/ч | 250 м3/ч | 350 м3/ч | 450 м3/ч |
| Объём удаляемого воздуха | 135 м3/ч | 225 м3/ч | 315 м3/ч | 425 м3/ч |
| Внешнее остаточное давление | 30 Па | 50 Па | 70 Па | 90 Па |
| Источник питания | 220 В / 50 Гц | | | |
| Входная мощность | 50 Вт | 60 Вт | 130 Вт | 200 Вт |
| Общая эффективность теплообмена (Отопление охлаждение) | 77% / 65% | 73% / 65% | 70% / 57% | 70% / 55% |
| Размер отверстия выпускного воздуха | 100 мм | 148 мм | 148 мм | 148 мм |
| Фильтра свежего воздуха | H12 | H12 | H12 | H12 |
| Шум | 38 dB(A) | 38 dB(A) | 39 dB(A) | 42 dB(A) |

Технические характеристики - Общие

| Параметр | VAR150/1 ELSI CN | VAR250/1 ELSI CN | VAR350/1 ELSI CN | VAR450/1 ELSI CN |
|-------------------------|------------------|------------------|------------------|------------------|
| Высота | 250 мм | 250 мм | 260 мм | 260 мм |
| Ширина | 1370 мм | 1370 мм | 1470 мм | 1470 мм |
| Глубина | 679 мм | 764 мм | 879 мм | 879 мм |
| Масса нетто | 24 кг | 29 кг | 35 кг | 35 кг |
| Масса, включая упаковку | 30 кг | 36 кг | 44 кг | 44 кг |

В—Схема подключения цепи



1. Вытяжной вентилятор
2. Вентиляторы
3. Датчик PM2.5 на входе свежего воздуха
4. Датчик PM2.5 на входе свежего воздуха
5. Датчик температуры удаляемого воздуха
6. Модуль обеззараживания
7. Клеммы РЕ-шины
8. Терминал электронной шины
9. Кнопка и индикатор пробного запуска
10. Шина RS485
11. Декодер печатной платы
12. Клемма электропитания
13. Ограничитель внутренней циркуляции
14. Двигатель воздушного клапана внутренней циркуляции
15. Концевой выключатель забора свежего воздуха
16. Двигатель заслонки забора свежего воздуха

Приложение

Производитель

Vaillant (Вухи) Heating Equipment Co., Ltd.

No. 55, Xiqin Road, Xinwu District, Вухи City, Jiangsu Plusvince, Вухи 214028, China

© ® Данные руководства или их части охраняются авторским правом и могут копироваться или распространяться только с письменного согласия изготовителя.

Возможны технические изменения.

Поставщик

ООО «Вендор Грин Рус», Россия

143421, Московская область, Красногорский р-н,

26-й км а/д «Балтия», БЦ «Рига Лэнд», стр. 3, 3-й подъезд, 5-й этаж.

Тел.: +7 (495) 788-45-44